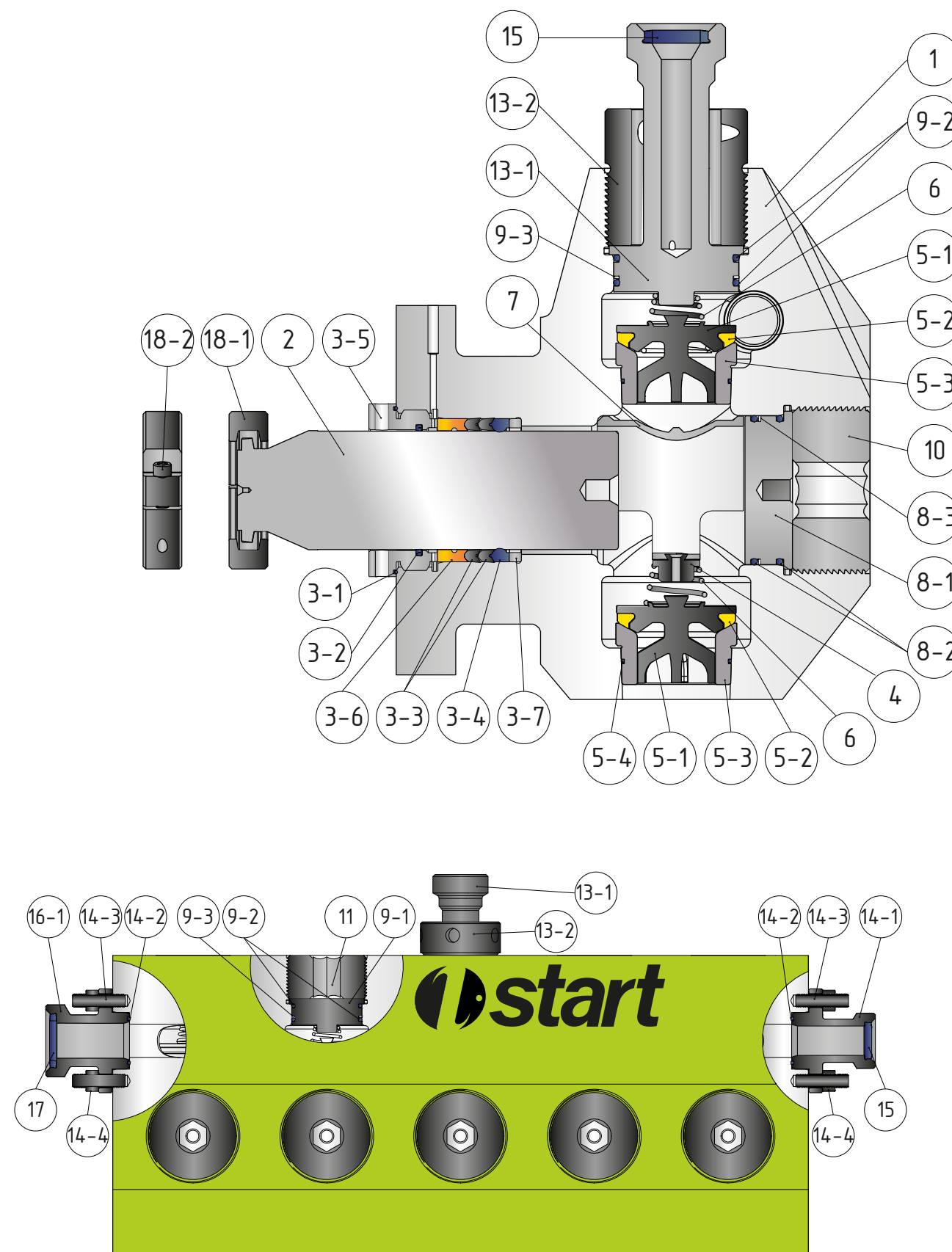


№	Наименование	Каталожный номер	Примечание	Кол-во
1	Корпус гидрокоробки	2500.402.01.000		1
2	Плунжер	2500.402.02.000		5
<b>3</b>	<b>Набор уплотнений (Пакинг)</b>	<b>2500.402.03.000 СБ</b>		<b>x5</b>
3-1	Маслоудерживающее уплотнение корончатой гайки	2500.402.03.001		1
3-2	Маслосъемное уплотнение плунжера	2500.402.03.002		1
3-3	Напорное уплотнение плунжера	2500.402.03.003		2
3-4	Головное уплотнение плунжера	2500.402.03.004		1
3-5	Корончатая гайка пакинга	2500.402.03.005		1
3-6	Бронзовый адаптер пакинга	2500.402.03.006		1
3-7	Стальное опорное кольцо пакинга	2500.402.03.007		1
4	Седло пружины клапана	2500.402.04.000		5
<b>5</b>	<b>Клапан в сборе с седлом</b>	<b>2500.402.05.000 СБ</b>		<b>x5</b>
5-1	Клапан	2500.402.05.001		1
5-2	Уплотнение клапана	2500.402.05.002		1
5-3	Седло клапана	2500.402.05.003		1
5-4	Уплотнение седла клапана	2500.402.05.004		1
6	Пружина клапана	2500.002.06.000	4", 4.5", 5"	10
7	Держатель седла пружины клапана	2500.402.07.000		5
<b>8</b>	<b>Крышка лобовая в сборе</b>	<b>2500.402.08.000 СБ</b>		<b>x5</b>
8-1	Крышка лобовая	2500.402.08.001		1
8-2	Уплотнение лобовой крышки	2500.402.08.002		2
8-3	Защитное кольцо уплотнения лобовой крышки	2500.402.08.003		1
<b>9</b>	<b>Крышка нагнетательная в сборе</b>	<b>2500.402.09.000 СБ</b>		<b>x5</b>
9-1	Крышка нагнетательная	2500.402.09.001		1
9-2	Уплотнение нагнетательной крышки	2500.402.09.002		2
9-3	Защитное кольцо уплотнения нагнетательной крышки	2500.402.09.003		1
10	Гайка лобовой крышки	2500.002.11.000		5
11	Гайка нагнетательной крышки	2500.002.11.000	4", 4.5", 5"	5
<b>13</b>	<b>Измерительный патрубок в сборе</b>	<b>2500.002.13.000 СБ</b>		<b>x1</b>
13-1	Измерительный патрубок	2500.402.13.001		1
13-2	Гайка измерительного патрубка	2500.402.13.002		1
9-2	Уплотнение нагнетательной крышки	2500.402.09.002		2
9-3	Защитное кольцо уплотнения нагнетательной крышки	2500.402.09.003		1
<b>14</b>	<b>Фланец нагнетательный с БРС 2" в сборе</b>	<b>2500.002.14.000 СБ</b>	4", 4.5", 5"	<b>x1</b>
14-1	Фланец нагнетательный с БРС 2" FIG1502	2500.002.14.001	4", 4.5", 5"	1
14-2	Уплотнение фланца с ГК	2500.002.14.002	4", 4.5", 5"	1
14-3	Шпилька крепления фланца 1"-8x100 UNC	2500.002.14.003	4", 4.5", 5"	6
14-4	Гайка крепления фланца 1"-8 UNC	2500.002.14.004	4", 4.5", 5"	6
15	Уплотнение БРС 2" FIG1502	2500.002.15.000	4", 4.5", 5"	1
<b>16</b>	<b>Фланец нагнетательный с БРС 3" в сборе</b>	<b>2500.002.16.000 СБ</b>	4", 4.5", 5"	<b>x1</b>
16-1	Фланец нагнетательный с БРС 3" FIG1502	2500.002.16.001	4", 4.5", 5"	1
14-2	Уплотнение фланца с ГК	2500.002.14.002	4", 4.5", 5"	1
14-3	Шпилька крепления фланца 1"-8x100 UNC	2500.002.14.003	4", 4.5", 5"	6
14-4	Гайка крепления фланца 1"-8 UNC	2500.002.14.004	4", 4.5", 5"	6
17	Уплотнение БРС 3" FIG1502	2500.002.17.000	4", 4.5", 5"	1
<b>18</b>	<b>Хомут плунжера в сборе</b>	<b>2500.402.18.000 СБ</b>		<b>x5</b>
18-1	Хомут плунжера	2500.402.18.001		1

№	Наименование	Каталожный номер	Примечание	Кол-во
18-2	Винты Хомута 1/2"-13X65X35 UNC	2500.002.18.002	4", 4.5", 5"	2



№	Наименование	Каталожный номер	Примечание	Кол-во
<b>1й Ремкомплект пакинга 4"</b>		<b>2500.402.03.PK1</b>		<b>x5</b>
3-1	Маслоудерживающее уплотнение корончатой гайки	2500.402.03.001		1
3-2	Маслосъемное уплотнение плунжера	2500.402.03.002		1
3-3	Напорное уплотнение плунжера	2500.402.03.003		2
3-4	Головное уплотнение плунжера	2500.402.03.004		1
<b>2й Ремкомплект пакинга 4"</b>		<b>2500.402.03.PK2</b>		<b>x5</b>
3-5	Корончатая гайка пакинга	2500.402.03.005		1
3-6	Бронзовый адаптер пакинга	2500.402.03.006		1
3-7	Стальное опорное кольцо пакинга	2500.402.03.007		1

№	Наименование	Каталожный номер	Примечание	Кол-во
<b>Клапан в 4" сборе</b>		<b>2500.402.05.PK1</b>		<b>x5</b>
5-1	Клапан	2500.402.05.001		1
5-2	Уплотнение клапана	2500.402.05.002		1
<b>Седло клапана 4" в сборе</b>		<b>2500.402.05.PK2</b>		<b>x5</b>
5-3	Седло клапана	2500.402.05.003		1
5-4	Уплотнение седла клапана	2500.402.05.004		1

