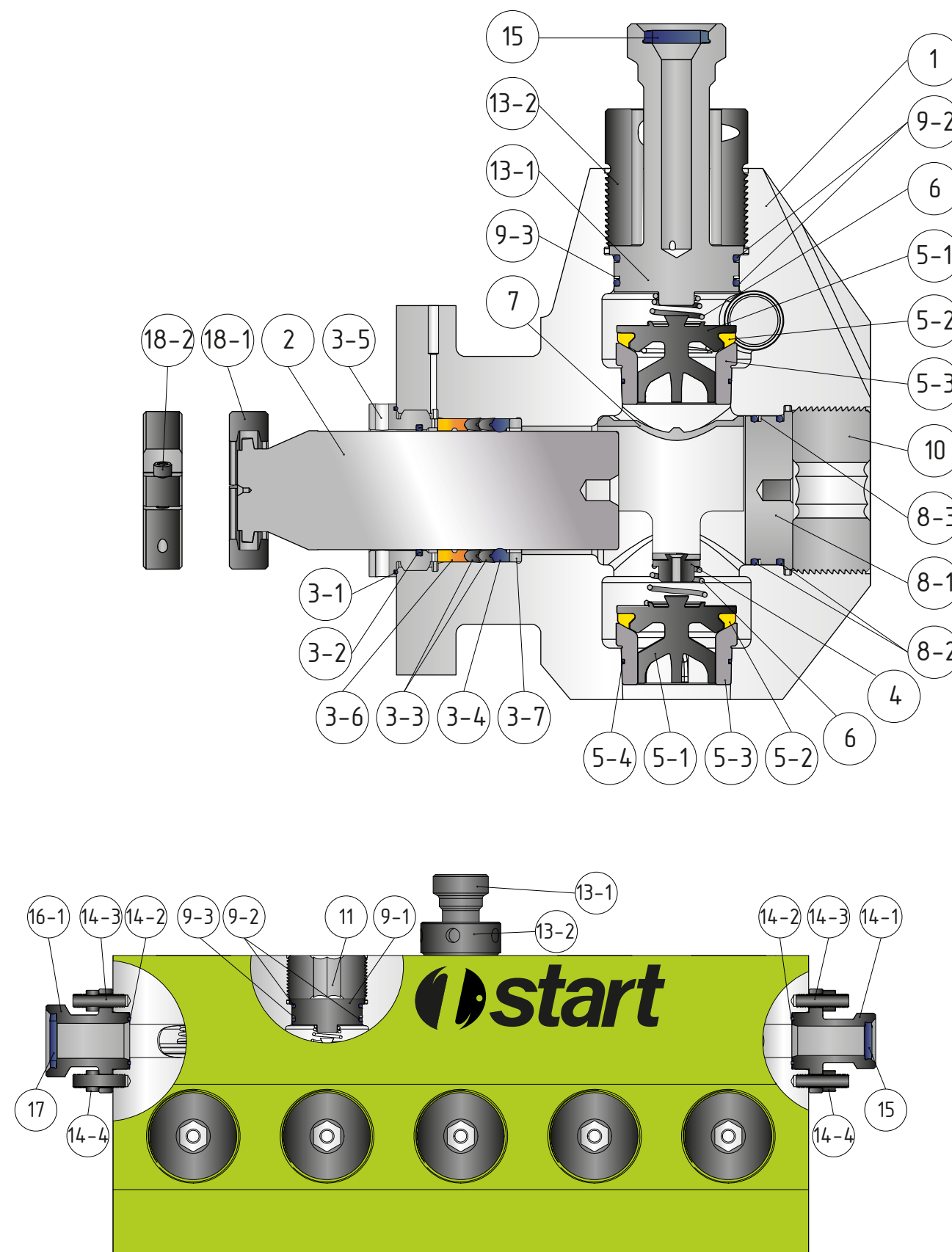


№	Наименование	Каталожный номер	Примечание	Кол-во
1	Корпус гидрокоробки	2500.502.01.000		1
2	Плунжер	2500.502.02.000		5
3	Набор уплотнений (Пакинг)	2500.502.03.000 СБ		x5
3-1	Маслоудерживающее уплотнение корончатой гайки	2500.502.03.001		1
3-2	Маслосъемное уплотнение плунжера	2500.502.03.002		1
3-3	Напорное уплотнение плунжера	2500.502.03.003		2
3-4	Головное уплотнение плунжера	2500.502.03.004		1
3-5	Корончатая гайка пакинга	2500.502.03.005		1
3-6	Бронзовый адаптер пакинга	2500.502.03.006		1
3-7	Стальное опорное кольцо пакинга	2500.502.03.007		1
4	Седло пружины клапана	2500.502.04.000	4.5", 5"	5
5	Клапан в сборе с седлом	2500.502.05.000 СБ		x5
5-1	Клапан	2500.502.05.001	4.5", 5"	1
5-2	Уплотнение клапана	2500.502.05.002	4.5", 5"	1
5-3	Седло клапана	2500.502.05.003	4.5", 5"	1
5-4	Уплотнение седла клапана	2500.502.05.004	4.5", 5"	1
6	Пружина клапана	2500.002.06.000	4", 4.5", 5"	10
7	Держатель седла пружины клапана	2500.502.07.000		5
8	Крышка лобовая в сборе	2500.502.08.000 СБ		x5
8-1	Крышка лобовая	2500.502.08.001		1
8-2	Уплотнение лобовой крышки	2500.502.08.002		2
8-3	Защитное кольцо уплотнения лобовой крышки	2500.502.08.003		1
9	Крышка нагнетательная в сборе	2500.502.09.000 СБ	4.5", 5"	x5
9-1	Крышка нагнетательная	2500.502.09.001	4.5", 5"	1
9-2	Уплотнение нагнетательной крышки	2500.502.09.002	4.5", 5"	2
9-3	Защитное кольцо уплотнения нагнетательной крышки	2500.502.09.003	4.5", 5"	1
10	Гайка лобовой крышки	2500.502.10.000		5
11	Гайка нагнетательной крышки	2500.002.11.000	4", 4.5", 5"	5
13	Измерительный патрубок в сборе	2500.502.13.000 СБ	4.5", 5"	x1
13-1	Измерительный патрубок	2500.502.13.001	4.5", 5"	1
13-2	Гайка измерительного патрубка	2500.502.13.002	4.5", 5"	1
9-2	Уплотнение нагнетательной крышки	2500.502.09.002	4.5", 5"	2
9-3	Защитное кольцо уплотнения нагнетательной крышки	2500.502.09.003	4.5", 5"	1
14	Фланец нагнетательный с БРС 2" в сборе	2500.002.14.000 СБ	4", 4.5", 5"	x1
14-1	Фланец нагнетательный с БРС 2" FIG1502	2500.002.14.001	4", 4.5", 5"	1
14-2	Уплотнение фланца с ГК	2500.002.14.002	4", 4.5", 5"	1
14-3	Шпилька крепления фланца 1"-8x100 UNC	2500.002.14.003	4", 4.5", 5"	6
14-4	Гайка крепления фланца 1"-8 UNC	2500.002.14.004	4", 4.5", 5"	6
15	Уплотнение БРС 2" FIG1502	2500.002.15.000	4", 4.5", 5"	1
16	Фланец нагнетательный с БРС 3" в сборе	2500.002.16.000 СБ	4", 4.5", 5"	x1
16-1	Фланец нагнетательный с БРС 3" FIG1502	2500.002.16.001	4", 4.5", 5"	1
14-2	Уплотнение фланца с ГК	2500.002.14.002	4", 4.5", 5"	1
14-3	Шпилька крепления фланца 1"-8x100 UNC	2500.002.14.003	4", 4.5", 5"	6
14-4	Гайка крепления фланца 1"-8 UNC	2500.002.14.004	4", 4.5", 5"	6
17	Уплотнение БРС 3" FIG1502	2500.002.17.000	4", 4.5", 5"	1
18	Хомут плунжера в сборе	2500.502.18.000 СБ		x5
18-1	Хомут плунжера	2500.502.18.001	4.5", 5"	1

№	Наименование	Каталожный номер	Примечание	Кол-во
18-2	Винты Хомута 1/2"-13X65X35 UNC	2500.002.18.002	4", 4.5", 5"	2



№	Наименование	Каталожный номер	Примечание	Кол-во
1й Ремкомплект пакинга 5"				
3-1	Маслоудерживающее уплотнение корончатой гайки	2500.502.03.001		1
3-2	Маслосъемное уплотнение плунжера	2500.502.03.002		1
3-3	Напорное уплотнение плунжера	2500.502.03.003		2
3-4	Головное уплотнение плунжера	2500.502.03.004		1
2й Ремкомплект пакинга 5"				
3-5	Корончатая гайка пакинга	2500.502.03.005		1
3-6	Бронзовый адаптер пакинга	2500.502.03.006		1
3-7	Стальное опорное кольцо пакинга	2500.502.03.007		1

№	Наименование	Каталожный номер	Примечание	Кол-во
Клапан 5" в сборе				
5-1	Клапан	2500.502.05.001	4.5", 5"	1
5-2	Уплотнение клапана	2500.502.05.002	4.5", 5"	1
Седло клапана 5" в сборе				
5-3	Седло клапана	2500.502.05.003	4.5", 5"	1
5-4	Уплотнение седла клапана	2500.502.05.004	4.5", 5"	1

