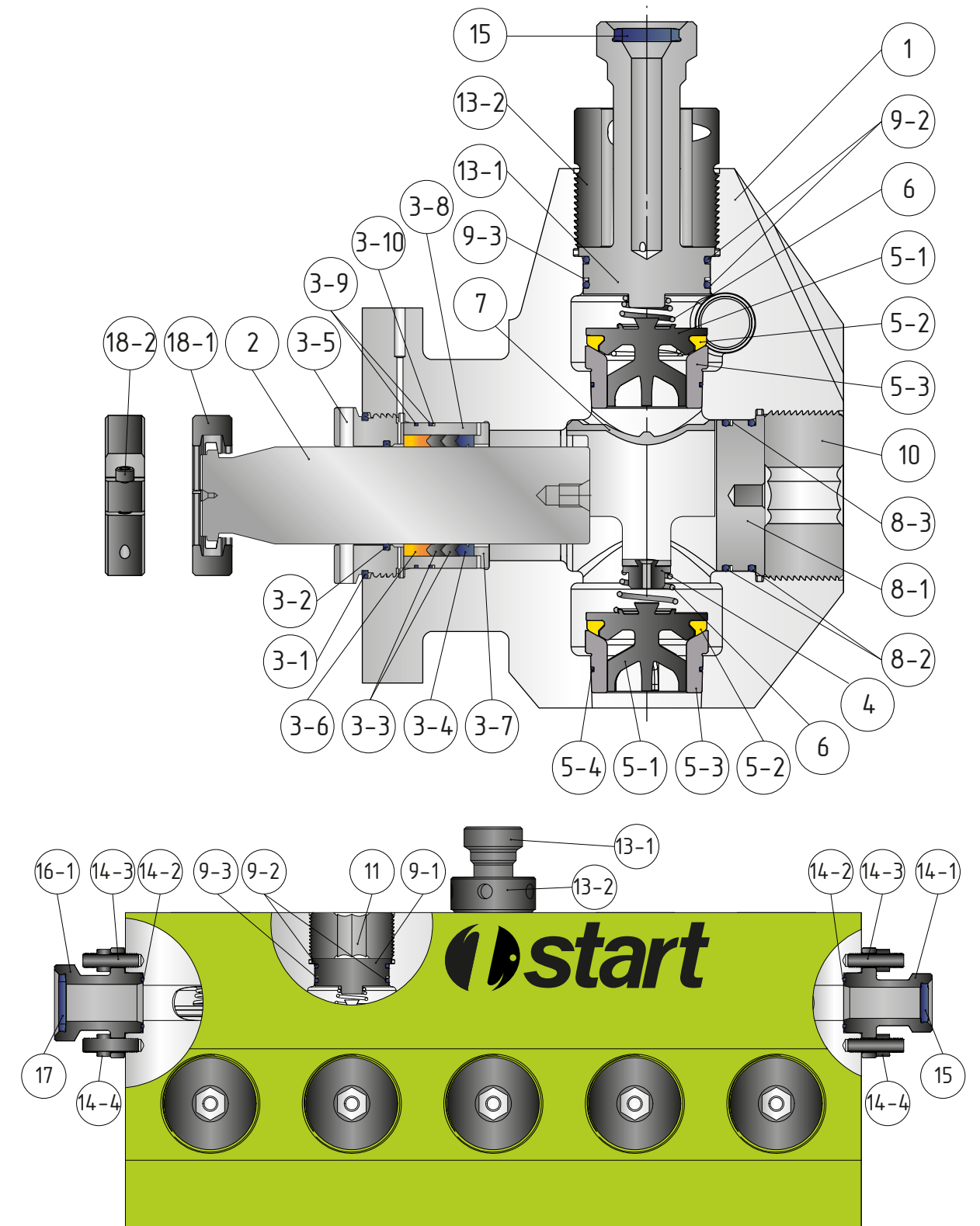


№	Наименование	Каталожный номер	Примечание	Кол-во
1	Корпус гидрокоробки	2500.002.01.000-07	4", 4.5", 5"	1
2	Плунжер 4"	2500.402.02.000	4"	5
2	Плунжер 4.5"	2500.452.02.000	4.5"	5
2	Плунжер 5"	2500.502.02.000	5"	5
3	Набор уплотнений (Пакинг)			x5
3-1	Маслоудерживающее уплотнение корончатой гайки			1
3-2	Маслосъемное уплотнение плунжера			1
3-3	Напорное уплотнение плунжера			2
3-4	Головное уплотнение плунжера			1
3-5	Корончатая гайка пакинга			1
3-6	Бронзовый адаптер пакинга	См. на 2м листе	См. на 2м листе	1
3-7	Стальное опорное кольцо пакинга			1
3-8	Гильза уплотнения			1
3-9	Уплотнение гильзы 1			1
3-10	Уплотнение гильзы 2			2
4	Седло пружины клапана	2500.502.04.000	4", 4.5", 5"	5
5	Клапан в сборе с седлом	2500.502.05.000 СБ	4", 4.5", 5"	x5
5-1	Клапан	2500.502.05.001	4", 4.5", 5"	1
5-2	Уплотнение клапана	2500.502.05.002	4", 4.5", 5"	1
5-3	Седло клапана	2500.502.05.003	4", 4.5", 5"	1
5-4	Уплотнение седла клапана	2500.502.05.004	4", 4.5", 5"	1
6	Пружина клапана	2500.002.06.000	4", 4.5", 5"	10
7	Держатель седла пружины клапана	2500.502.07.000	4", 4.5", 5"	5
8	Крышка лобовая в сборе	2500.502.08.000 СБ	4", 4.5", 5"	x5
8-1	Крышка лобовая	2500.502.08.001	4", 4.5", 5"	1
8-2	Уплотнение лобовой крышки	2500.502.08.002	4", 4.5", 5"	2
8-3	Защитное кольцо уплотнения лобовой крышки	2500.502.08.003	4", 4.5", 5"	1
9	Крышка нагнетательная в сборе	2500.502.09.000 СБ	4", 4.5", 5"	x5
9-1	Крышка нагнетательная	2500.502.09.001	4", 4.5", 5"	1
9-2	Уплотнение нагнетательной крышки	2500.502.09.002	4", 4.5", 5"	2
9-3	Защитное кольцо уплотнения нагнетательной крышки	2500.502.09.003	4", 4.5", 5"	1
10	Гайка лобовой крышки	2500.502.10.000	4", 4.5", 5"	5
11	Гайка нагнетательной крышки	2500.002.11.000	4", 4.5", 5"	5
13	Измерительный патрубок в сборе	2500.502.13.000 СБ	4", 4.5", 5"	x1
13-1	Измерительный патрубок	2500.502.13.001	4", 4.5", 5"	1
13-2	Гайка измерительного патрубка	2500.502.13.002	4", 4.5", 5"	1
9-2	Уплотнение нагнетательной крышки	2500.502.09.002	4", 4.5", 5"	2
9-3	Защитное кольцо уплотнения нагнетательной крышки	2500.502.09.003	4", 4.5", 5"	1
14	Фланец нагнетательный с БРС 2" в сборе	2500.002.14.000 СБ	4", 4.5", 5"	x1
14-1	Фланец нагнетательный с БРС 2" FIG1502	2500.002.14.001	4", 4.5", 5"	1
14-2	Уплотнение фланца с ГК	2500.002.14.002	4", 4.5", 5"	1
14-3	Шпилька крепления фланца 1"-8x100 UNC	2500.002.14.003	4", 4.5", 5"	6
14-4	Гайка крепления фланца 1"-8 UNC	2500.002.14.004	4", 4.5", 5"	6
15	Уплотнение БРС 2" FIG1502	2500.002.15.000	4", 4.5", 5"	1
16	Фланец нагнетательный с БРС 3" в сборе	2500.002.16.000 СБ	4", 4.5", 5"	x1
16-1	Фланец нагнетательный с БРС 3" FIG1502	2500.002.16.001	4", 4.5", 5"	1
14-2	Уплотнение фланца с ГК	2500.002.14.002	4", 4.5", 5"	1

№	Наименование	Каталожный номер	Примечание	Кол-во
14-3	Шпилька крепления фланца 1"-8x100 UNC	2500.002.14.003	4", 4.5", 5"	6
14-4	Гайка крепления фланца 1"-8 UNC	2500.002.14.004	4", 4.5", 5"	6
17	Уплотнение БРС 3" FIG1502	2500.002.17.000	4", 4.5", 5"	1
18	Хомут плунжера в сборе	2500.502.18.000 СБ		x5
18-1	Хомут плунжера	2500.502.18.001	4.5", 5"	1
18-1	Хомут плунжера	2500.452.18.001	4.5"	1
18-1	Хомут плунжера	2500.402.18.001	4"	1
18-2	Винты Хомута 1/2"-13X65X35 UNC	2500.002.18.002	4", 4.5", 5"	2



№	Наименование	Каталожный номер 5"	Каталожный номер 4,5"	Каталожный номер 4"	Кол-во на насос
3	Набор уплотнений (Пакинг)	2500.502.03.000-07 СБ	2500.452.03.000-07 СБ	2500.402.03.000-07 СБ	x5
	1й Ремкомплект пакинга	2500.502.03.PK1-07	2500.452.03.PK1-07	2500.402.03.PK1	x5
3-1	Маслоудерживающее уплотнение корончатой гайки	2500.002.03.001-07	2500.002.03.001-07	2500.002.03.001-07	1
3-2	Маслосъемное уплотнение плунжера	2500.502.03.002	2500.452.03.002	2500.402.03.002	1
3-3	Напорное уплотнение плунжера	2500.502.03.003	2500.452.03.003	2500.402.03.003	2
3-4	Головное уплотнение плунжера	2500.502.03.004	2500.452.03.004	2500.402.03.004	1
	2й Ремкомплект пакинга	2500.502.03.PK2-07	2500.452.03.PK2	2500.402.03.PK2	x5
3-5	Корончатая гайка пакинга	2500.502.03.005-07	2500.452.03.005-07	2500.402.03.005-07	1
3-6	Бронзовый адаптер пакинга	2500.502.03.006	2500.452.03.006	2500.402.03.006	1
3-7	Стальное опорное кольцо пакинга	2500.502.03.007	2500.452.03.007-07	2500.402.03.007-07	1
3-8	Гильза уплотнения	---	2500.452.03.008-07	2500.402.03.008-07	1
	3й Ремкомплект пакинга	---	2500.452.03.PK3	2500.402.03.PK3	x5
3-9	Уплотнение гильзы 1	---	2500.002.03.009-07	2500.002.03.009-07	2
3-10	Уплотнение гильзы 2	---	2500.002.03.010-07	2500.002.03.010-07	1

№	Наименование	Каталожный номер	Кол-во
	Клапан 5" в сборе	2500.502.05.PK1	x5
5-1	Клапан	2500.502.05.001	1
5-2	Уплотнение клапана	2500.502.05.002	1
	Седло клапана 5" в сборе	2500.502.05.PK1	x5
5-3	Седло клапана	2500.502.05.003	1
5-4	Уплотнение седла клапана	2500.502.05.004	1

