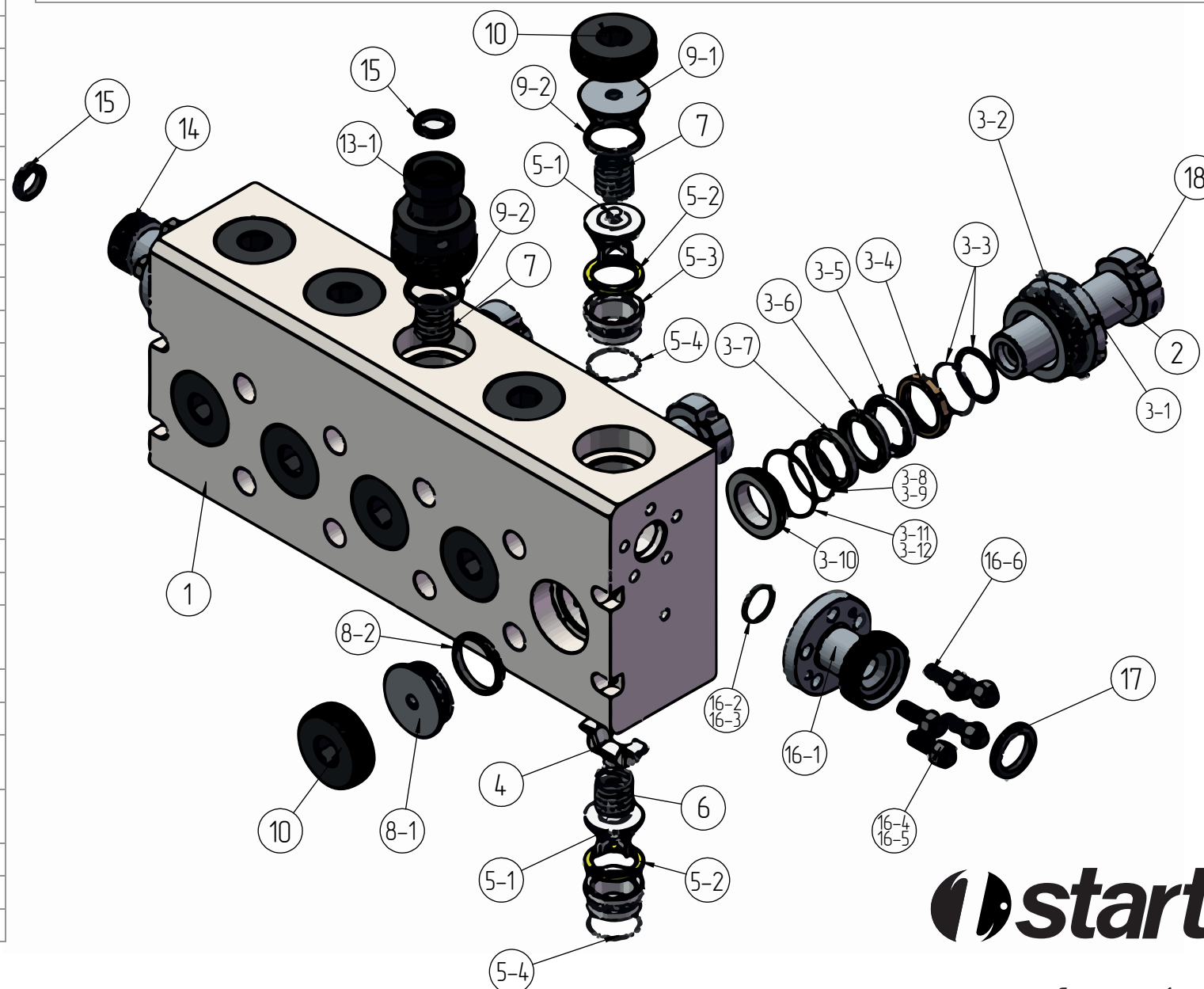


№	Наименование	Каталожный номер	Наличие исполнений	Примечание	Кол-во
1	Корпус гидрокоробки	1000.002.01.000	-2	3,5", 4", 4,5"	1
2	Плунжер 3,5"	1000.352.02.000			5
3	<b>Набор уплотнений (Пакинг) 3,5"</b>	<b>1000.352.03.000 СБ</b>		3,5"	х5
3-1	Пробка-болт гайки уплотнений	1000.002.03.001			8
3-2	Корончатая гайка уплотнений	1000.352.03.002	-2		1
3-3	Маслосъемное уплотнение плунжера	1000.352.03.003			1
3-4	Смазочное бронзовое кольцо пакинга	1000.352.03.004	-2		1
3-5	Нажимное уплотнение плунжера	1000.352.03.005			1
3-6	Напорное уплотнение плунжера	1000.352.03.006			1
3-7	Головное уплотнение плунжера	1000.352.03.007			1
3-8	Уплотнение обоймы/гайки	1000.352.03.008	-2		1
3-9	Защитное уплотнение обоймы/гайки	1000.352.03.009	Отсутствует в исп.-2		1
3-10	Обойма уплотнений	1000.352.03.010	-2		1
3-11	Защитное уплотнение обоймы/цилиндра	1000.352.03.011	Отсутствует в исп.-2		1
3-12	Уплотнение обоймы/цилиндра	1000.352.03.012	-2		1
4	Седло пружины клапана	1000.002.04.000		3,5", 4", 4,5"	5
5	<b>Клапан (4,5") в сборе с седлом</b>	<b>1000.002.05.000 СБ</b>		3,5", 4", 4,5"	х10
5-1	Клапан	1000.002.05.001		3,5", 4", 4,5"	1
5-2	Уплотнение клапана	1000.002.05.002		3,5", 4", 4,5"	1
5-3	Седло клапана	1000.002.05.003		3,5", 4", 4,5"	1
5-4	Уплотнение седла клапана	1000.002.05.004		3,5", 4", 4,5"	1
6	Пружина клапана приемного	1000.002.06.000		3,5", 4", 4,5"	5
7	Пружина клапана нагнетательного	1000.002.07.000		3,5", 4", 4,5"	5
8	<b>Крышка лобовая (4,5") в сборе</b>	<b>1000.002.08.000 СБ</b>		3,5", 4", 4,5"	х5
8-1	Крышка лобовая	1000.002.08.001		3,5", 4", 4,5"	1
8-2	Уплотнение лоб.крышки	1000.002.08.002		3,5", 4", 4,5"	1
9	<b>Крышка нагнетания (4,5") в сборе</b>	<b>1000.002.09.000 СБ</b>		3,5", 4", 4,5"	х5
9-1	Крышка нагнетательная	1000.002.09.001		3,5", 4", 4,5"	1
9-2	Уплотнение нагн.крышки	1000.002.09.002		3,5", 4", 4,5"	1
10	Гайка крышки	1000.002.10.000		3,5", 4", 4,5"	9
13	<b>Измерительный патрубок в сборе</b>	<b>1000.002.13.000 СБ</b>		3,5", 4", 4,5"	1
13-1	Измерительный патрубок	1000.002.13.001		3,5", 4", 4,5"	1
9-2	Уплотнение нагн.крышки	1000.002.09.002		3,5", 4", 4,5"	1
15	Уплотнение БРС 2"	1000.002.15.000		БРС 2" FIG1502	1
14	<b>Фланец нагнетательный в сборе 2" 4 шпильки</b>	<b>1000.002.14.000 СБ</b>		БРС 2" FIG1502	1
14-1	Фланец нагнетательный с БРС 2"	1000.002.14.001	-2	3,5", 4", 4,5"	1
14-2	Уплотнение фланца с ГК	1000.002.14.002	-2	3,5", 4", 4,5"	1
14-3	О-кольцо уплотнения фланца с ГК	1000.002.14.003	Отсутствует в исп.-2	3,5", 4", 4,5"	1
14-4	Пружинная шайба крепления фланца нагн.	1000.002.14.004	Отсутствует в исп.-2	3,5", 4", 4,5"	4
14-5	Гайка крепления фланца нагн.	1000.002.14.005		3,5", 4", 4,5"	4
14-6	Шпилька крепления фланца нагн.	1000.002.14.006		3,5", 4", 4,5"	4
15	Уплотнение БРС 2"	1000.002.15.000		3,5", 4", 4,5"	1

№	Наименование	Каталожный номер	Наличие исполнений	Примечание	Кол-во
14	<b>Фланец нагнетательный в сборе 2" 5 шпилек</b>	<b>1000.002.14.000-2 СБ</b>		БРС 2" FIG1502	1
14-1	Фланец нагнетательный с БРС 2"	1000.002.14.001-2		3,5", 4", 4,5"	1
14-2	Уплотнение фланца с ГК	1000.002.14.002		3,5", 4", 4,5"	1
14-4	Пружинная шайба крепления фланца нагн.	1000.002.14.004		3,5", 4", 4,5"	5
14-5	Гайка крепления фланца нагн.	1000.002.14.005		3,5", 4", 4,5"	5
14-6	Шпилька крепления фланца нагн.	1000.002.14.006		3,5", 4", 4,5"	5
15	Уплотнение БРС 2"	1000.002.15.000		3,5", 4", 4,5"	1
15	Уплотнение БРС 2"	1000.002.15.000		БРС 2" FIG1502	
16	<b>Фланец нагнетательный в сборе 3" 4 шпильки</b>	<b>1000.002.16.000 СБ</b>		БРС 3" FIG1502	2
16	<b>Фланец нагнетательный в сборе 3" 5 шпилек</b>	<b>1000.002.16.000-2 СБ</b>		БРС 3" FIG1502	2
17	Уплотнение БРС 3"	1000.002.17.000		БРС 3" FIG1502	
18	<b>Хомут плунжера в сборе</b>	<b>1000.002.18.000 СБ</b>			5
18-1	Хомут плунжера	1000.002.18.001		3,5", 4", 4,5"	5
18-2	Винты Хомута 1/2"-13X65X35	1000.002.18.002		3,5", 4", 4,5"	10



№	Наименование	Каталожный номер	Наличие исполнений	Примечание	Кол-во
3	1й Ремкомплект пакинга 3,5"	1000.352.03.PK1	-2 /-7	4,5"	х5
3-3	Маслосъемное уплотнение плунжера	1000.352.03.003			1
3-5	Нажимное уплотнение плунжера	1000.352.03.005			1
3-6	Напорное уплотнение плунжера	1000.352.03.006			1
3-7	Головное уплотнение плунжера	1000.352.03.007			1
3-8	Уплотнение обоймы/гайки	1000.352.03.008	-2 /-7		1
3-9	Защитное уплотнение обоймы/гайки	1000.352.03.009	Отсутствует в исп.-2		1
3-11	Защитное уплотнение обоймы/цилиндра	1000.352.03.011	Отсутствует в исп.-2		1
3-12	Уплотнение обоймы/цилиндра	1000.352.03.012	-2 /-7		1
3	2й Ремкомплект пакинга 3,5"	1000.352.03.PK2		4,5"	х5
3-2	Корончатая гайка уплотнений	1000.352.03.002	-2 /-7		1
3-10	Обойма уплотнений	1000.352.03.010	-2 /-7		1

№	Наименование	Каталожный номер	Наличие исполнений	Примечание	Кол-во
	Клапан (4,5") в сборе	1000.002.05.PK1		3,5", 4", 4,5"	х10
5-1	Клапан	1000.002.05.001		3,5", 4", 4,5"	1
5-2	Уплотнение клапана	1000.002.05.002		3,5", 4", 4,5"	1
	Седло клапана (4,5") в сборе	1000.002.05.PK2		3,5", 4", 4,5"	х10
5-3	Седло клапана	1000.002.05.003		3,5", 4", 4,5"	1
5-4	Уплотнение седла клапана	1000.002.05.004		3,5", 4", 4,5"	1

